

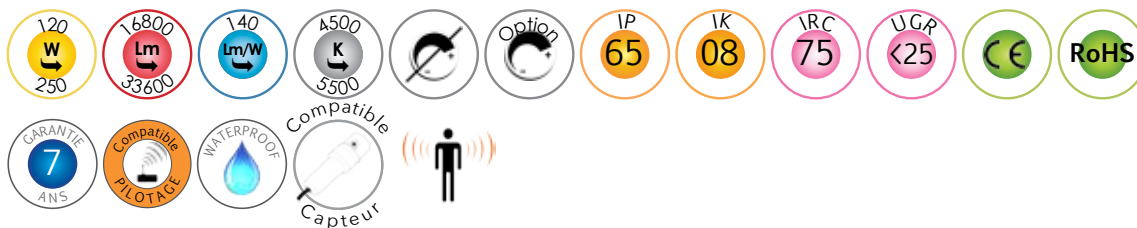
Série

STRATO-R Evo

LXI-ST-Evo-120R LXI-ST-Evo-210R
LXI-ST-Evo-150R LXI-ST-Evo-250R
LXI-ST-Evo-180R

Points forts:

- Eclairage spécifique **grande hauteur**.
- Faible taux d'éblouissement.
- UGR <25
- Diffusion asymétrique 40°x80°
- De **10 800 Lm** à **28 800 Lm**

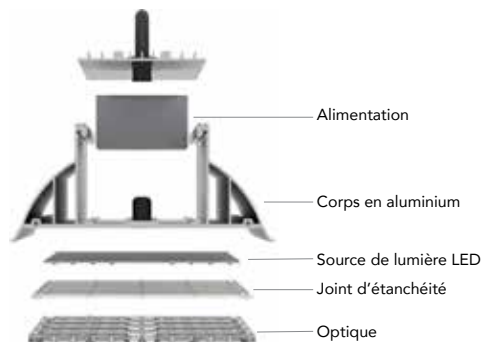
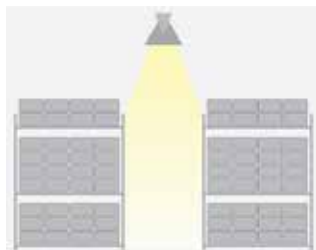


Luminaire avec optique asymétrique pour les éclairages entre racks

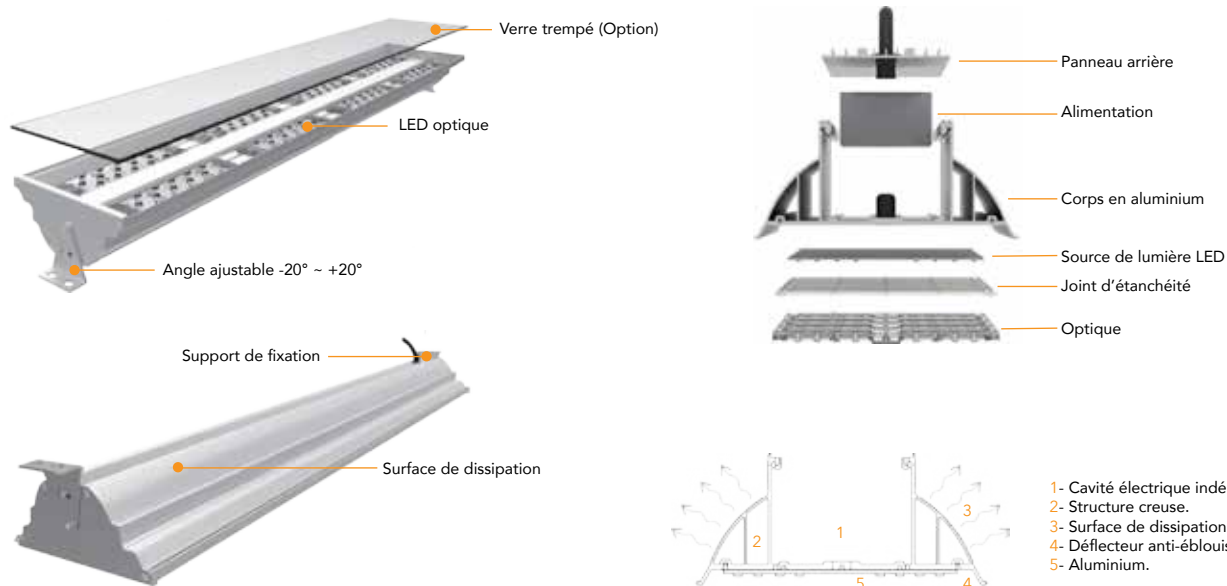
Pour les entrepôts, logistiques ou industriel

Option:

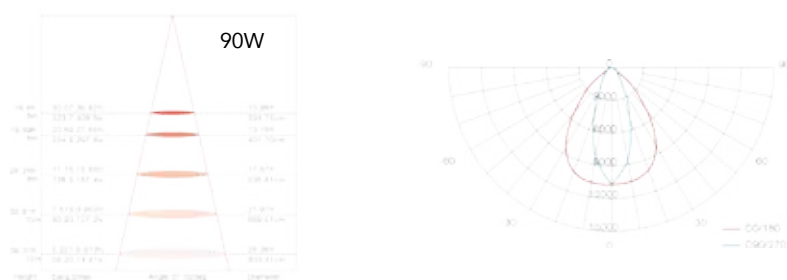
- Dimmable 1-10V
- Dali
- Verre trempé
- Capteur de luminosité.
- Capteur de déplacement.
- Kit d'installation en suspension.
- Installation sur étrier.
- Connecteurs rapides (*Nous contacter*).
- Longueurs de câbles sur demande.
- Compatible gestion sans fil.
- Angle: 55°x130°



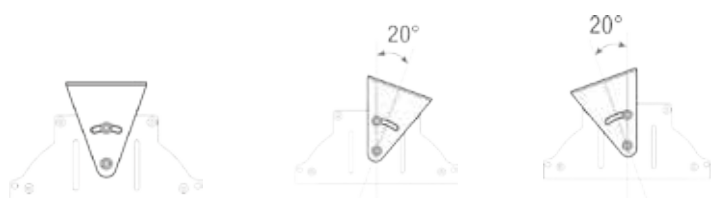
Schémas



Données photométrique



Angles positions



TECHNIQUES	Référence	LXI-ST-Evo-120R	LXI-ST-Evo-150R	LXI-ST-Evo-180R	LXI-ST-Evo-210R	LXI-ST-Evo-250R
Flux (Lm) (±5%)		16 800	21 000	25 200	29 400	33 600
Lm/W		140	140	140	140	140
Type de Led		Nichia				
Température couleur		4500K ~ 5500K				
Durée de vie (heures)		100 000 LB70B50				
Température de fonctionnement (C°)		-40°C ~ +60°C				
Puissance		120W	150W	180W	210W	250W
Équivalence HID		200W	250W	300W	400W	500W
Tension - Fréquence		100 ~ 277 VAC - 50-60Hz				
Driver		Interne				
PF - THD - Rendement		> 0,95				
Angle		40x80° 55°x130° (En option)				
Dimensions		686x190x118mm	986x190x118mm	986x190x118mm	1286x190x118mm	1286x190x118mm
Poids		4,7 kg	6,2 kg	6,3 kg	8 kg	8,1 kg
Structure		Aluminium + PMMA				